



# Bogna

MdM MiTek



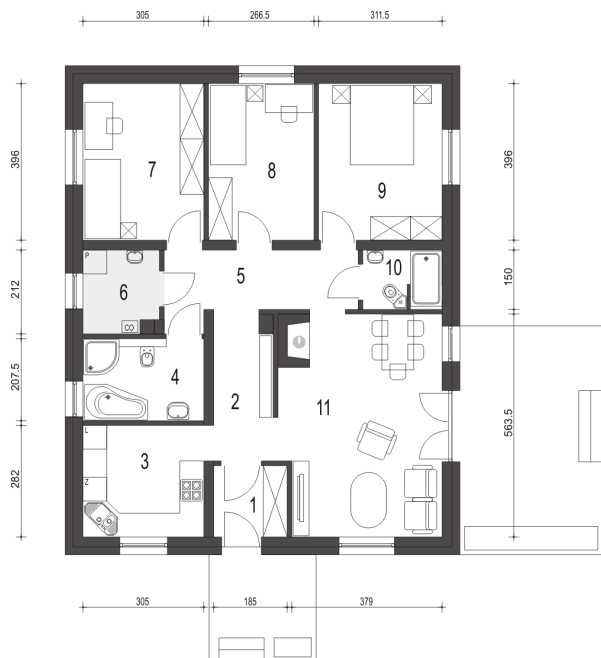
Szacunkowy koszt budowy: 184 000 zł

90,5 m<sup>2</sup>

parterowy bez garażu



autor: arch. Agnieszka Golara



### Parter:

|                  |                     |
|------------------|---------------------|
| 1. Wiatrołap     | 3,3 m <sup>2</sup>  |
| 2. Hol           | 5,4 m <sup>2</sup>  |
| 3. Kuchnia       | 8,4 m <sup>2</sup>  |
| 4. Łazienka      | 6,2 m <sup>2</sup>  |
| 5. Korytarz      | 7,8 m <sup>2</sup>  |
| 6. Pom. gospod.* | 3,8 m <sup>2</sup>  |
| 7. Sypialnia     | 11,9 m <sup>2</sup> |
| 8. Sypialnia     | 10,4 m <sup>2</sup> |
| 9. Sypialnia     | 12,1 m <sup>2</sup> |
| 10. Łazienka     | 2,9 m <sup>2</sup>  |
| 11. Salon        | 22,2 m <sup>2</sup> |

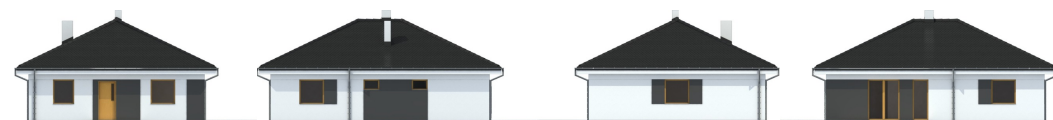
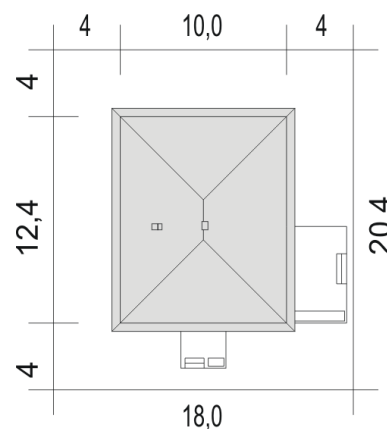


### Warianty projektu

- A - z garażem 1-st.
- B - bez garażu

|                        |                      |
|------------------------|----------------------|
| Powierzchnia użytkowa  | 90,5 m <sup>2</sup>  |
| Liczba pokoi           | 4                    |
| Liczba łazienek        | 2                    |
| Powierzchnia zabudowy  | 123,8 m <sup>2</sup> |
| Nachylenie dachu       | 25 stopni            |
| Wysokość budynku       | 6,2 m                |
| Działka                | 18,0 x 20,4 m        |
| Energooszczędność - Ep | zgodnie z WT 2017    |

Projekt Bogna to wygodny parterowy dom dla 4-osobowej rodziny...



ZAMÓW PROJEKT

71 311 20 66

www.domdlaciebie.com.pl